

Deluxe Sirius

INVERTER V



9K
D09CM

12K
D12CM



Moc			9K	12K			
Model			D09CM	D12CM			
Jednostka wewnętrzna			D09CM.NSJ	D12CM.NSJ			
Wydajność	Chłodzenie	Min.	W	890	890		
		Nom.	W	2500	3500		
		Maks.	W	3700	4040		
	Ogrzewanie +7°C	Min.	W	890	890		
		Nom.	W	3200	4000		
		Maks.	W	5000	6000		
Ogrzewanie -7°C	Maks.	W	3200	3800			
Pobór mocy	Chłodzenie	Nom.	W	556	898		
	Ogrzewanie +7°C	Nom.	W	712	975		
EER			W/W	4,5	3,9		
S.E.E.R.				7,7	7,6		
Obciążenie chłodnicze			kW	2,5	3,5		
COP			W/W	4,5	4,1		
S.C.O.P.				4,6	4,6		
Obciążenie grzewcze			kW	2,8	3,2		
Klasa sezonowej efektywności energetycznej	Chłodzenie			A++	A++		
	Ogrzewanie			A++	A++		
Roczne zużycie energii	Chłodzenie		kWh	114	162		
	Ogrzewanie		kWh	853	974		
Poziom ciśnienia akustycznego	Chłodzenie	Tryb snu	dB(A)	19	19		
		Niski	dB(A)	24	24		
		Średni	dB(A)	35	35		
		Wysoki	dB(A)	40	40		
		Ogrzewanie	Niski	dB(A)	24	24	
		Średni	dB(A)	35	35		
	Ogrzewanie	Wysoki	dB(A)	40	40		
		Wysoki	dB(A)	59	59		
		Przepływ powietrza	Chłodzenie	Tryb snu	m³/min	3,5	3,5
				Niski	m³/min	5,5	5,5
			Ogrzewanie	Średni	m³/min	9	9
				Wysoki	m³/min	11	11
Wydajność osuszania	Chłodzenie	Maks. (Power)	m³/min	13	13		
		Niski	m³/min	6,5	6,5		
	Ogrzewanie	Średni	m³/min	9	9		
		Wysoki	m³/min	11	11		
Prąd roboczy	Chłodzenie	Nom.	A	2,5	4,0		
		Maks.	A	6,0	6,0		
Ogrzewanie	Nom.	A	3,2	4,3			
	Maks.	A	7,0	7,0			
Prąd rozruchowy	Chłodzenie	Nom.	A	2,5	4		
		Ogrzewanie	Nom.	A	3,2	4,3	
Zasilanie			Ø / V / Hz	1 / 220-240 / 50	1 / 220-240 / 50		
Zabezpieczenie nadprądowe			A	C-16	C-16		
Przewody zasilające (do jednostki zewnętrznej)			N x mm²	3x1,0	3x1,0		
Przewody zasilania i sterowania (pomiędzy jednostkami)			N x mm²	4x1,0	4x1,0		
Wymiary			mm	837x302x189	837x302x189		
Waga netto			kg	8,5	8,5		
Moc silnika wentylatora			W	30	30		
Jednostka zewnętrzna			D09CM.UL2	D12CM.UL2			
Zakres pracy	Chłodzenie	Min. + Maks.	°C(DB)	-15 + 48	-15 + 48		
	Ogrzewanie	Min. + Maks.	°C(WB)	-15 + 24	-15 + 24		
Poziom ciśnienia	Chłodzenie	Wysoki	dB(A)	47	47		
	Ogrzewanie	Wysoki	dB(A)	48	48		
Poziom mocy akustycznej	Chłodzenie	Wysoki	dB(A)	65	65		
Przepływ powietrza		Wysoki	m³/min	35	35		
Długość instalacji	Całkowita (j.zewn./j.wew)	Min.	m	3	3		
		Maks.	m	20	20		
	Różnica wysokości	Maks.	m	10	10		
Przyłącza rur	Ciecz	Średnica zewn.	mm	6,35	6,35		
		Średnica zewn.	cale	(1/4)	(1/4)		
	Gaz	Średnica zewn.	mm	9,52	9,52		
		Średnica zewn.	cale	(3/8)	(3/8)		
	Skropliny	Średnica zewn.	mm	21,5	21,5		
		Średnica wew.	cale	(5/8)	(5/8)		
Czynnik chłodniczy	Typ			R410A	R410A		
	Ładunek fabryczny		g	950	950		
	Dodatkowy ładunek pow. 7,5m		g/m	20	20		
Moc silnika wentylatora			W	43	43		
Typ sprężarki				Rotacyjna	Rotacyjna		
Waga netto			kg	28,8	28,8		
Wymiary			mm	770x560x288	770x560x288		

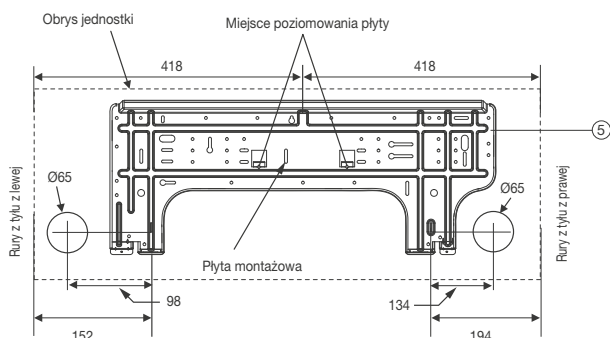
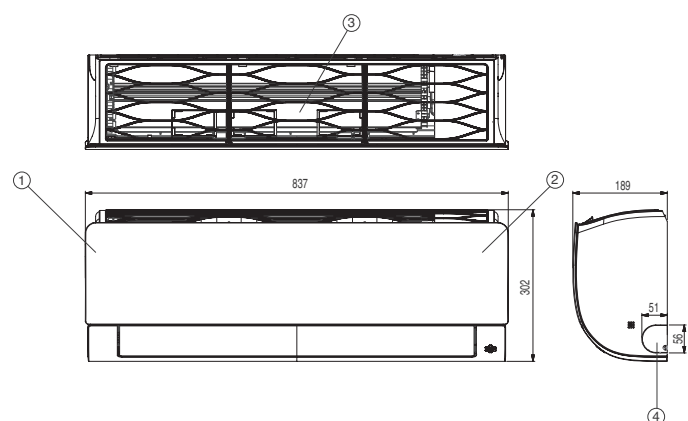
UWAGI: 1. Wydajności mierzone w następujących warunkach:

- chłodnicza przy parametrach: temp. wewn. 27°C suchy termometr (DB) / 19°C mokry termometr (WB); temp. zewn. 35°C suchy termometr (DB) / 24°C mokry termometr (WB).
- grzewcza przy parametrach: temp. wewn. 20°C suchy termometr (DB) / 15°C mokry termometr (WB); temp. zewn. 7°C suchy termometr (DB) / 6°C mokry termometr (WB).
- instalacja: długość instalacji 7,5m oraz zerowa różnica poziomów.

2. Roczne zużycie energii: w oparciu o średnią pracę urządzenia przez 350 godzin w roku w trybie chłodzenia oraz 1400 godzin w trybie grzania przy nominalnym obciążeniu.

3. Wymiary, dane techniczne, wygląd i funkcje mogą ulec zmianie bez wcześniejszego powiadomienia.

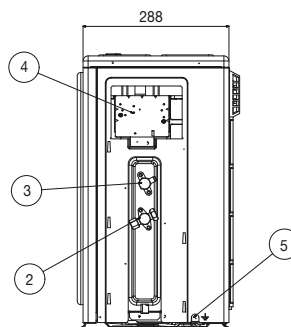
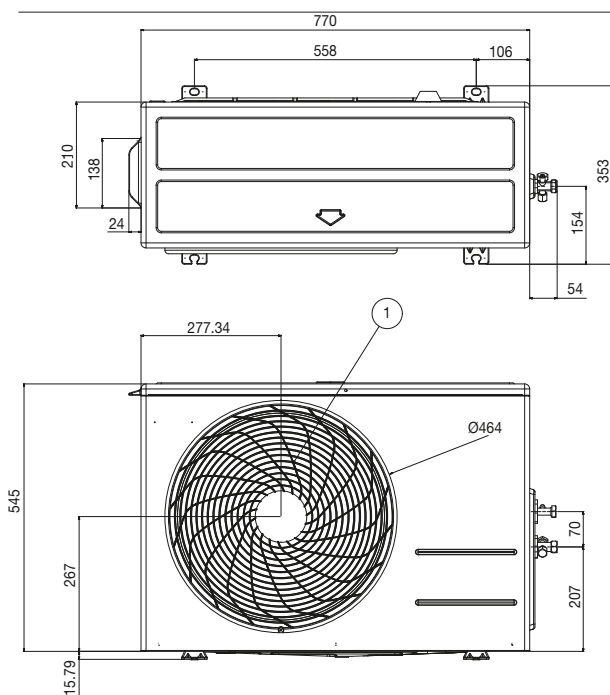
D09CM.NSJ / D12CM.NSJ



(Jednostki: mm)

Nr	Nazwa elementu	Uwagi
1	Przedni panel	
2	Wyświetlacz i odbiornik sygnału	Ukryte
3	Filtr powietrza	
4	Miejsce prowadzenia instalacji	dla rur i kabli

D09CM.UL2 / D12CM.UL2



(Jednostki: mm)

Nr	Nazwa elementu
1	Kratka wylotu powietrza
2	Przyłącze rur chłodniczych
3	Przyłącze rur chłodniczych
4	Podłączenie zasilania i komunikacji
5	Miejsce uziemienia

* Produkt ten zawiera fluorowane gazy cieplarniane (R410A).