

# Specyfikacje

## Wind-Free™ Optimum



- Wind-Free™ Cooling
- Cichy (19 dB)
- Filtr EasyFilter+
- Klasa energetyczna A++/ A+
- Silnik 8-polowy
- Kompatybilny z serią FJM
- Ekologiczny czynnik chłodniczy R32 (09 i 12)
- Czynnik chłodniczy R410A (18 i 24)
- Jonizator (SPi)
- Kontrola poprzez Wi-Fi

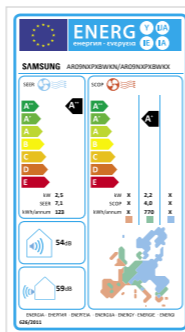
Model	Jednostka wewnętrzna	Jednostka zewnętrzna	AR09NXPXBWKNEU	AR12NXPXBWKNEU	AR18NSPXBWKNEU	AR24NSPXBWKNEU
Zasilanie		Φ, V, Hz	1P/220-240V/50Hz	1P/220-240V/50Hz	1P/220-240V/50Hz	1P/220-240V/50Hz
Moc chłodnicza/ cieplna	Wydajność nominalna	Chłodzenie	2,50	3,50	5,00	6,50
		Grzanie	3,20	3,50	6,00	7,40
Moc elektryczna		Chłodzenie	0,6	0,98	1,45	2,28
		Grzanie	0,85	0,94	1,75	2,6
Efektywność energetyczna	EER (Chłodzenie)	-	4,17	3,57	3,45	2,85
	Pdesignc (Chłodzenie)	kW	2,50	3,50	5,00	6,50
	COP (Grzanie)	-	3,76	3,72	3,43	2,85
	Pdesignh (Grzanie)	kW	2,20	2,20	3,80	4,10
	SEER (Chłodzenie)	-	7,10	6,50	6,10	6,10
	Klasa energetyczna (Chłodzenie)	-	A++	A++	A++	A++
	Roczne zużycie energii elektrycznej na potrzeby chłodzenia (QCE)	kWh/a	123	188	287	373
	SCOP (Grzanie)	-	4,00	4,00	3,80	3,80
	Klasa energetyczna (Grzanie)	-	A+	A+	A	A
	Roczne zużycie energii elektrycznej na potrzeby grzania (QHE)	kWh/a	770	770	1400	1511
Wentylator	Typ	-	Wentylator poprzeczny	Wentylator poprzeczny	Wentylator poprzeczny	Wentylator poprzeczny
	Ilość	EA	1	1	1	1
	Przepływ powietrza	Max.	m <sup>3</sup> /min	9,3	10	15,9
l/s			155	167	265	293
Silnik wentylatora	Typ	-	Silnik BLDC	Silnik BLDC	Silnik BLDC	Silnik BLDC
	Moc x n	W	27 x 1	27 x 1	27 x 1	27 x 1
Średnica rur instalacji chłodniczej	Rura cieczowa	Φ, mm	6,35	6,35	6,35	6,35
		Φ, cal	1/4"	1/4"	1/4"	1/4"
	Rura gazowa	Φ, mm	9,52	9,52	12,7	15,88
		Φ, cal	3/8"	3/8"	1/2"	5/8"
	Wąż do skroplin	Φ, mm	DN18	DN18	DN18	DN18
Dane elektryczne	Do zasilania	Min.	1,5	1,5	1,5	1,5
	Do połączenia z jednostką wewn.	Min.	0,75	0,75	0,75	0,75
	Uwaga	-	F1/F2	F1/F2	F1/F2	F1/F2
Czynnik chłodniczy	Typ	-	R32	R32	R410A	R410A
	Wskaźnik GWP	-	675	675	2088	2088
	Napełnienie fabryczne	kg	0,75	0,75	1,30	1,45
	Równoważnik CO <sub>2</sub>	tCO <sub>2</sub>	0,51	0,51	2,71	3,03
Parametry akustyczne	Cisnienie akustyczne	Wysoki/niski	37 / 19	38 / 19	41 / 25	45 / 26
	Moc akustyczna	Chłodzenie	54	56	58	62
Wymiary i waga	Waga netto	Wewn.	9,4	9,4	13,2	13,4
		Zewn.	27,6	27,6	40,2	44,2
	Wymiary netto (szer. x wys. x gł.)	Wewn.	828 x 267 x 265	828 x 267 x 265	1065 x 301 x 311	1065 x 301 x 311
Zakres temperatur pracy		Chłodzenie	-10~46	-10~46	-10~46	-10~46
		Grzanie	-15~24	-15~24	-15~24	-15~24
Akcesoria dodatkowe	Filtr powietrza	-	Easy Filter +	Easy Filter +	Easy Filter +	Easy Filter +
	Jonizator SPi	-	Tak	Tak	Tak	Tak
	Wi-Fi	-	Tak	Tak	Tak	Tak

### Akcesorium

#### W zestawie



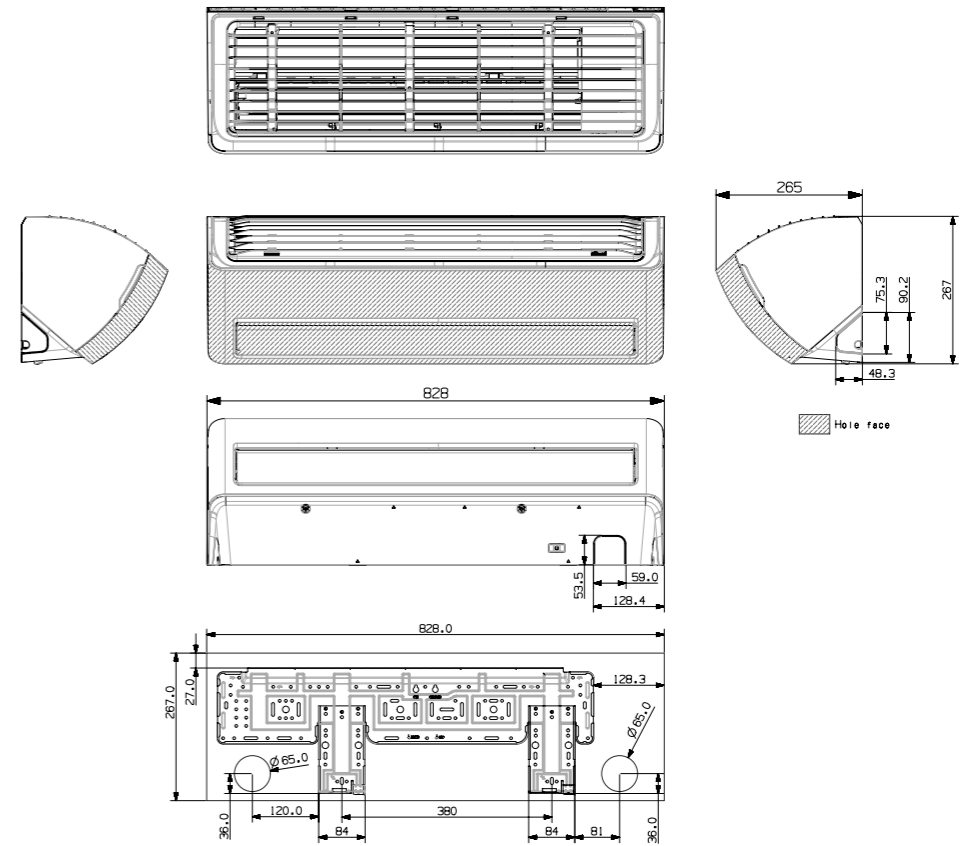
Bezprzewodowy sterownik zdalny



# Rysunki techniczne

## Wind-Free™ Optimum

AR\*\*NXPXBWKNEU (modele 09 i 12)



AR\*\*NSPXBWKNEU (modele 18 i 24)

